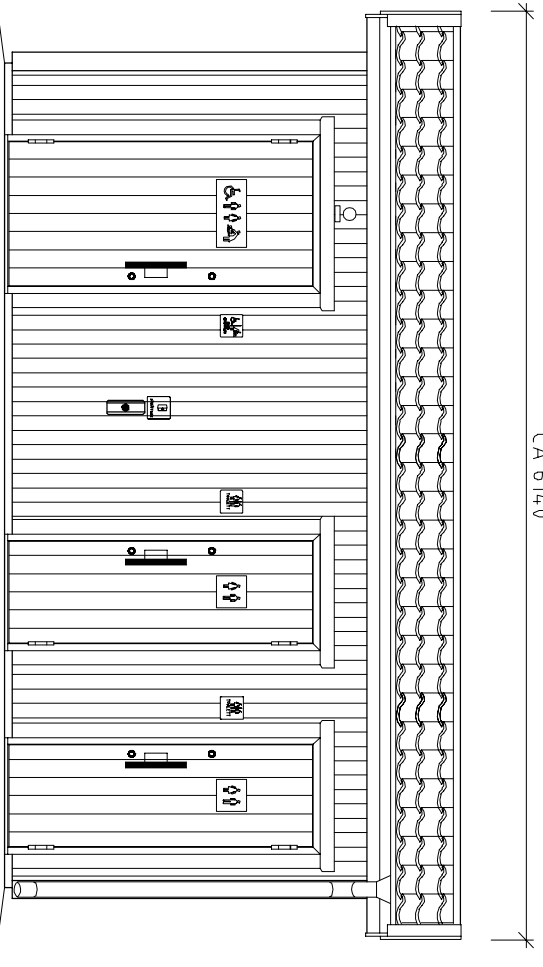


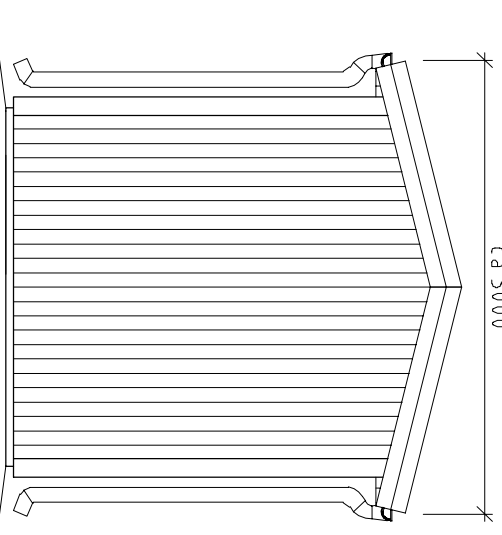
CA 6140

ca 3000

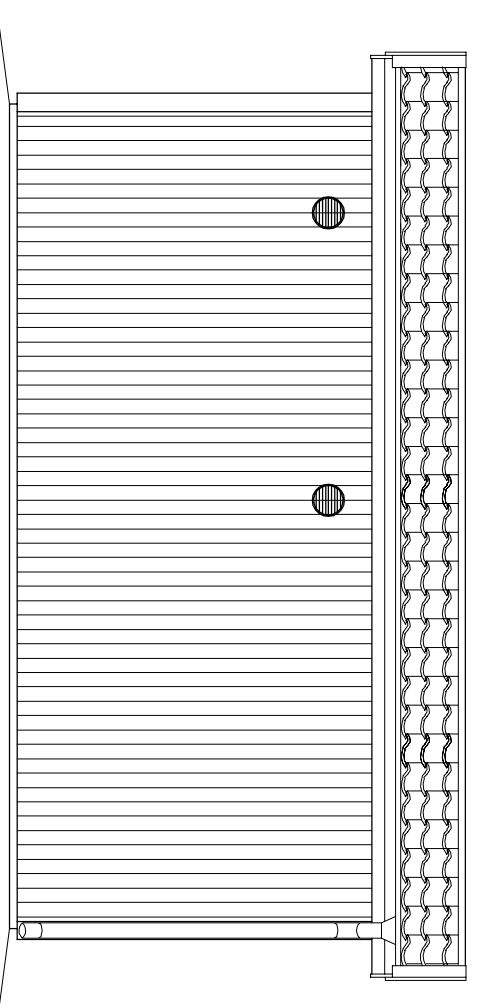
BET	ANT	ÄNDRINGEN AVSER	SIGN	DATUM
A		dörrar med beklädnad	RH	2018-12-18



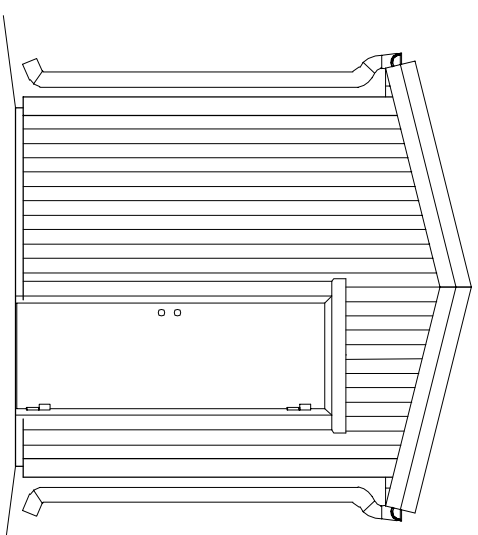
FASAD 1



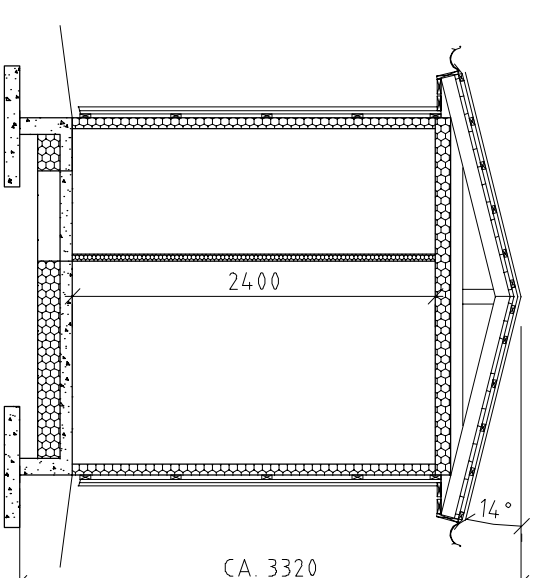
FASAD 2



FASAD 3



FASAD 4



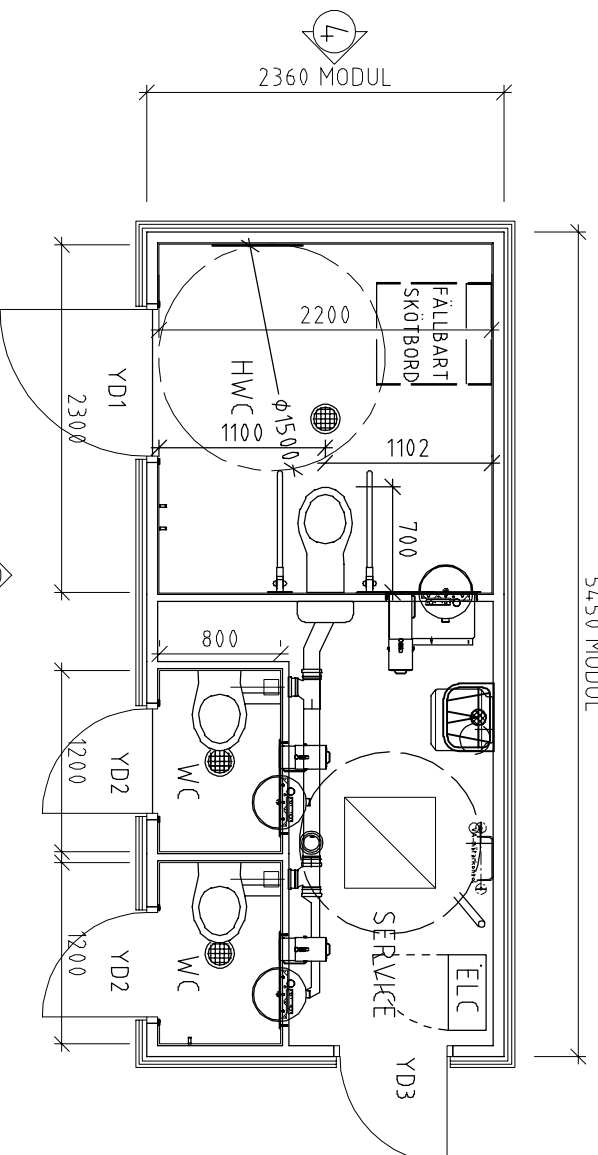
SEKTION A-A



5450 MODUL



2360 MODUL



PLAN

FÖRHANDSKOPIA GRANSKNINGSHANDLING BYGGHANDLING RELATIONSHANDLING



BOX 103  
 SE-713 23 NORA  
 TEL: 0587-861 00  
 www.danfo.se  
 info@danfo.se

Göteborg stad, Styrso 3:400  
 TETRAGON 120

PLAN, FASADER OCH SEKTION

ORIT. DATUM	2018-11-01	PROJEKTNUMMER	31353	RITNINGSNUMMER	113065	SKALA	1:50	FORMAT	A3	ANDR BET	A
-------------	------------	---------------	-------	----------------	--------	-------	------	--------	----	----------	---